

KULLANIM KILAVUZU

VE

GARANTİ BELGESİ



N-POS Marka

Yeni Nesil

Ödeme Kaydedici Cihaz

YN-100 ve YN-101 Modeller için
Kullanım Kılavuzu ve Garanti Belgesi

İçindekiler

1. Önemli Güvenlik Uyarıları	2
1.1. Taşıma	2
1.2. Hazırlık	2
1.3. Kurulum	2
1.4. Çalıştırma	3
1.5. Bakım, Servis ve Arızalar	3
2. Sistem Konfigürasyonu	4
3. Teknik Özellikleri	5
4. Ürün İçerikleri	7
4.1. YN-100/YN-101 Model 8" Monitörlü Cihaz Ürün Listesi	7
4.2. YN-100/YN-101 Model 15" Monitörlü Cihaz Ürün Listesi	7
5. Cihaz Kurulumu Ön Hazırlık	8
5.1. Monitör Bağlantı Parçası Kurulumu	8
6. Sistem Montaj ve Kurulum	9
6.1. YN-100/YN-101 Model Cihaz Sistem Kurulumu	9
6.1.1. Mali Ünite	9
6.1.1.1. Mali Ünite Ön Panel Görünümü	9
6.1.1.2. Mali Ünite Arka Panel Görünümü	10
6.1.2. Güç Ünitesi	10
6.1.2.1. Güç Ünitesi Arka Panel Görünümü	11
6.1.3. Elektronik Kayıt Ünitesi (EKÜ)	11
6.1.4. Kasiyer Göstergesi (Monitör)	12
6.1.5. Müşteri Göstergesi	12
6.1.6. Klavye	12
6.1.7. Çekmece	12
6.1.8. Diğer Çevre Birimleri	12
6.1.9. Data Bağlantısı	12
6.1.10. Güç Bağlantısı	12
6.1.11. Sistem Ana Güç Bağlantısı	13
6.2. Yazıcı ve Kâğıt Yerleştirme	13
6.2.1. Kâğıt Rulonun Yazıcıya Yerleştirilmesi (YN-100)	13
6.2.2. Fatura Kâğıdının Yazıcıya Yerleştirilmesi (YN-100)	14
6.2.3. Kâğıt Rulonun Yazıcıya Yerleştirilmesi (YN-101)	14
6.3. Cihaz Çalıştırılması	15
7. Cihaz Arızaları	16
7.1. Yazıcı Arızaları	16
7.2. Kasiyer Göstergesi (Monitör) Arızaları	17
7.3. Müşteri Göstergesi Arızaları	17
7.4. Klavye Arızaları	17
7.5. Çekmece Arızaları	18
8. Notlar	19
9. Garanti Belgesi	21

Bu kullanıcı kılavuzu, EnPOS Bilişim Sanayi ve Ticaret Anonim Şirketi firması tarafından geliştirilen N-POS Marka YN-100/YN-101 model yazar kasanın kullanıcı fonksiyonları için kılavuz olarak hazırlanmıştır. Yazar kasada kullanılan Mali Uygulama Yazılımı N-PosCore.exe V 2.0.0.0 kodu ile Ortak Kriterler EAL2 seviyesinde belgelendirilmiştir.

1. Önemli Güvenlik Uyarıları

Lütfen bu kılavuzdaki tüm uyarılara ve kullanma talimatlarına eksiksiz bir şekilde uyunuz. Bu kılavuzu saklayın ve cihazınızı kurmadan önce aşağıdaki talimatları dikkatlice okuyunuz. Tüm güvenlik bilgilerini ve kullanma talimatlarını dikkatli bir şekilde okumadan cihazınızı çalıştırmayınız.

1.1. Taşıma

- Çarpma ve darbelerden korumak için kesinlikle cihazları orijinal ambalajlarında taşıyınız.

1.2. Hazırlık

- Cihazı su, sıvı, kimyasal temizleyiciler, yanıcı ve parlayıcı maddelerden uzak tutunuz.
- Cihazı manyetik alanlardan uzak bir yere koyunuz.
- Cihazın hava alması için gövdesinde bulunan ızgaraları kapatmayınız.
- Cihazı dengesiz yüzeylere, koltuk, kanepeler türü yumuşak yüzeylere koymayınız. Radyatör, soba ve benzeri ısıveren cihazlardan uzak tutunuz. Hava alamayacağı kapalı dolap vs. yerlere koymayınız.

1.3. Kurulum

- Cihazı, belirtildiği şekilde, 220V / 50 Hz güçte çalıştırınız. Şebeke voltajının düzensizlikler ve değişiklikler göstermesi halinde, problemle karşılaşmamak için voltaj regülatörü ve kesintisiz güç kaynağı kullanınız.
- Cihazın güç kablosunu zarar görmeyecek şekilde yerleştiriniz. Uzatma kablosu kullanılacaksa uygun özellikte olmasına dikkat ediniz. Bağlanan priz gereğinde müdahale edilebilecek yerde olduğundan emin olunuz.
- Cihazınızı bağlayacağınız şebekenin topraklamasının doğru yapılmış olduğundan emin olunuz. Yetkili teknik kişiler tarafından kontrol ettiriniz. Kesinlikle, topraklaması uygun olmayan şebekelerde ve topraksız priz ile kullanmayınız.
- **Dikkat – Cihazın ve/veya Çevre Birimlerinin bağlı olduğu prizlerde, NÖTR-TOPRAK ölçümü 1 Volt üzerinde ise Cihaz GARANTİDEN ÇIKAR.**
- Orijinal olmayan sarf malzemeleri cihazınızın yıpranmasına, bozulmasına neden olur. Özellikle kalitesiz ve TSE onaysız kâğıt kullanmayınız.

1.4. Çalıştırma

- Kılavuzda belirtilen kurulum ve çalıştırma yöntemi dışında cihaza bir işlem yapmayınız.
- Cihaz herhangi bir şekilde düşürülürse, güç kablosu veya fişi hasar görürse, üzerine sıvı vs. dökülürse ya da cihazda anormal bir çalışma gözlenirse elektrik bağlantısını kesin yetkili servise ulaşınız.
- Uzun süreli kullanım sonrasında çok ısındıkları için Termal kafa ve kâğıt kesme motoruna ısınan parçalar olduğundan cihaz kapatılıp soğumadan dokunmayınız.
- **Dikkat – Cihazda elektrik varken kablo takıp çıkarmayın. Aksi halde Cihaz ve/veya Çevre Birimleri zarar görebilir ve GARANTİDEN ÇIKAR.**

1.5. Bakım, Servis ve Arızalar

- Cihazın temizliğine özen gösterilmelidir. Bu tip temizliğin kullanıcı tarafından periyodik olarak yapılması gerekir.
- Dış yüzey için az nemli veya kuru bez kullanınız.
- Yazıcı mekanizmasını, kapağı açıldıktan sonra basınçsız kuru hava ile temizleyiniz. Kesinlikle elektrik süpürgesi, mutfak süpürgesi türü cihazlar kullanmayınız.
- Yılda en az bir kere yapılması gereken, periyodik bakım ve iç temizlik Yetkili teknik elemanlar tarafından yapılmalıdır. Periyodik bakımın yapılmamasından dolayı;
 - Cihaz içinde toz birikmesinden kaynaklanan fan arızaları,
 - HDD içindeki dosya yapısının bozulması ile ilgili arızalar, garanti kapsamı dışında tutulur.
- Cihaz uzun süre boyunca kullanım dışı kalacaksa;
 - Elektrikle bağlantısını kesiniz,
 - Temiz ve kuru bir ortamda saklayınız.
- Uzun süre kapalı kalmış cihazınızı;
 - Yeniden kullanmaya başlamadan önce periyodik bakım yaptırınız.
 - Periyodik bakımı yapılmadan cihaza enerji vermeyiniz.
- **Dikkat** - 3100 sayılı kanun uyarınca, ödeme kaydedici cihazların yetkili servis elemanları dışında kişilerce açılması, tamiri ve işlem yapılması kesinlikle yasaktır. Onarımlar muhakkak yetkili servislerce yapılacaktır. Yetkisiz kişilerce müdahale edilen cihazlar garanti kapsamı dışında kalır.

2. Sistem Konfigürasyonu

YN-100/YN-101 Sistemleri aşağıdaki birimlerden oluşur.

- Mali Ünite (Yazıcı Bütünleşik Mali Ünite)
- Güç Ünitesi (Besleme Ünitesi)
- Elektronik Kayıt Ünitesi (Mali Ünite ile birlikte)
- Monitör (Kasiyer Göstergesi)
- Müşteri Göstergesi
- Çekmece(Opsiyonel)
- Klavye(Opsiyonel)
- Çevre Birimleri



❖ Görsel YN-100 Modele aittir.

3. Teknik Özellikler

Sistem İşlemcisi / Merkezi İşlem Birimi	Intel Atom D2550 1,86 GHz işlemci
Sistem Belleği / Sistem Hafızası	2GB (3GB'a kadar çıkarılabilir) DDR3 SODIMM
Sistem Diski / HDD	32GB
Mali Hafıza Kapasitesi	60 Yıl'a kadar
EKÜ Hafızası	6.000.000 Satır (en az)
Güç Kaynağı	100-240V~, 6-3A, 60-50 Hz, 250W
Klavye (Opsiyonel)	78 tuşlu, Mekanik, 3 yetki anahtarlı ve 6 konumlu yetki kilidi, Manyetik kart okuyucu (Track 1,2,3)
Kasiyer Göstergesi (Monitör)	8" TFT veya 10.4", 15" TFT Dokunmatik (Klavye ile opsiyonel) LCD Monitörlerden biri kullanılabilir
Müşteri Göstergesi	2X20, Vakum Floresan gösterge Karakter yüksekliği: 9,2mm X 5,25mm
Müşteri Ekranı* (Opsiyonel)	10,4" ve 8" USB Rezistif Dokunmatik Ekran
Para Çekmecesi (Opsiyonel)	24V DC 1.7A Endüktanslı Elektriksel olarak açılabilir Kâğıt para ve metal para bölmeli
Para Çekmecesi/Flip Top Çekmece (Opsiyonel)	3 pozisyonlu anahtar Kilitli para gözü kapağı 6 kâğıt para , 8 metal para gözü Çekmece açık-kapalı algılama için Mikro anahtar Boyutlar : 460 (W) * 170 (L) * 100 (H)
Bağlanabilir Çevre Birimleri	Barkod kod veya 2D kod tarayıcı, Terazi, Banka POS cihazı, Smart kart okuyucu, RFID okuyucu, Sipariş takip cihazları(Mutfak yazıcısı)
Belgelendirme /Güvenlik	EAL2 Seviyesinde Ortak Kriterler (Common Criterria) belgelendirmesi
İşletim Sistemi	Windows Embedded POS Ready 7
Sistem Veritabanı	Microsoft SQL Express

Desteklenen Ağlar	Novell Netware, Windows 98, Windows 2000, Windows 2000 Server, Windows 2003 Server, Windows 2008 Server, Windows 2012 Server, Windows NT, Windows XP, Windows7, Windows8
-------------------	--

Yazıcı (YN-100)	EPSON TM-H6000IV Termal Fiş ve Nokta Vuruşlu Fatura Yazıcısı
	Baskı yöntemi alım :Termal satır yazdırma
	Baskı yöntemi kayma :9 pimli seri darbeli nokta vuruşlu
	Baskı yöntemi onay :9 pimli seri darbeli nokta vuruşlu
	Teknoloji : Hibrid
	Baskı Hızı :300 mm/saniye
	Otomatik Kâğıt kesici
	Rulo Özellikleri: 3" (80mm) genişliğinde, 40 m uzunluğunda Termal rulo
Yazıcı (YN-101)	CITIZEN CT-S 310II Termal Fiş Yazıcısı
	160 mm/saniye Baskı Hızı
	Otomatik Kâğıt kesici
	Rulo Özellikleri: 3" (80mm) genişliğinde, 40 m uzunluğunda Termal rulo

4. Ürün İçerikleri

YN-100/YN-101 modelleri için ürün paketlemesinde bulunan parçalar aşağıda listelenmiştir.

4.1. YN-100/YN-101 Model 8" Monitörlü Cihaz Ürün Listesi

- Mali Ünite (Yazıcı Bütünleşik Sistem)
- Güç Ünitesi
- Elektronik Kayıt Ünitesi (EKÜ)
- 8" Monitör
- Müşteri Göstergesi
- Klavye
- Çekmece (Opsiyonel)
- Monitör Bağlantı Parçası
- Arka Kapak (Mali Ünite için)
- 220V AC Güç Kablosu
- Güç Kablosu (Mali Ünite ve Güç Ünitesi arası bağlantı)
- Data Kablosu (Mali Ünite ve Güç Ünitesi arası bağlantı)
- Ruhsatname
- Garanti Belgesi
- Kullanım Kılavuzu
- 1 adet Termal Rulo Kâğıt
- 1 adet Yazıcı Kartuşu (Yazıcı içerisinde takılı)
- Yazıcı Düğmesi Kapağı
- Mali Ünite Kutu Kontrol Listesi
- Çevre Birimleri Kutu Kontrol Listesi

4.2. YN-100/YN-101 Model 15" Monitörlü Cihaz Ürün Listesi

- Mali Ünite (Yazıcı Bütünleşik Sistem)
- Güç Ünitesi
- Elektronik Kayıt Ünitesi (EKÜ)
- 15" Dokunmatik Monitör
- Müşteri Göstergesi
- Çekmece (Opsiyonel)
- Arka Kapak (Mali Ünite için)
- 220V AC Güç Kablosu
- Güç Kablosu (Mali Ünite ve Güç Ünitesi arası bağlantı)
- Data Kablosu (Mali Ünite ve Güç Ünitesi arası bağlantı)
- Ruhsatname
- Garanti Belgesi
- Kullanım Kılavuzu
- 1 adet Termal Rulo Kâğıt
- 1 adet Yazıcı Kartuşu (Yazıcı içerisinde takılı)
- Yazıcı Düğmesi Kapağı
- Mali Ünite Kutu Kontrol Listesi

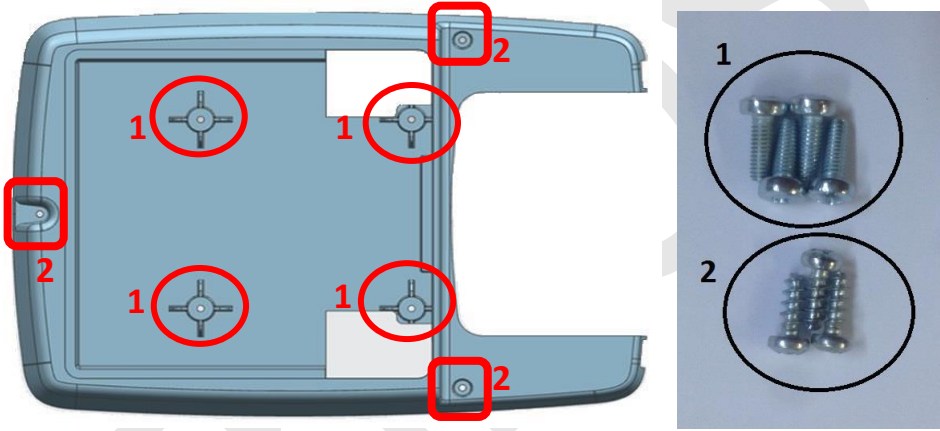
5. Cihazlar Kurulumu Ön Hazırlık

- Cihazların ilk kurulumu Yetkili Servisler tarafından yapılmaktadır.

5.1. Monitör Bağlantı Parçası Kurulumu

❖ Monitör Bağlantı Parçası 8" monitörlü modeller için verilmektedir. 15" dokunmatik monitörlü cihazlarda bu adım uygulanmaz.

- İlk işlem olarak Monitör ile Monitör Bağlantı Parçası arasındaki bağlantıyı yapınız.
- Monitörü aşağıdaki şekilde 1 numara ile gösterilen yuvalarıyla monitör vida yuvaları eşleşecek şekilde oturtunuz ve cihazınız içinden çıkan ve 1 numara ile gösterilen 4 Adet M3x8mm metrik vida ile vidalayınız.



- İlk adımda yapılan bağlantının ardından Monitörlü olan bağlantı parçasını yukarıdaki şekilde 2 numara ile gösterilen vida yuvaları ünite üzerine eşleşecek şekilde Güç Ünitesi üzerine oturtunuz ve cihazınız içinden çıkan ve 2 numara ile gösterilen 3 Adet 3x8mm plastik vida ile vidalayınız.

6. Sistem Montaj ve Kurulum

- ❖ Aşağıda belirtilen tanımlar YN-100/YN-101 Modelleri için uygundur.

6.1. YN-100/YN-101 Model Cihaz Sistem Kurulumu

6.1.1. Mali Ünite

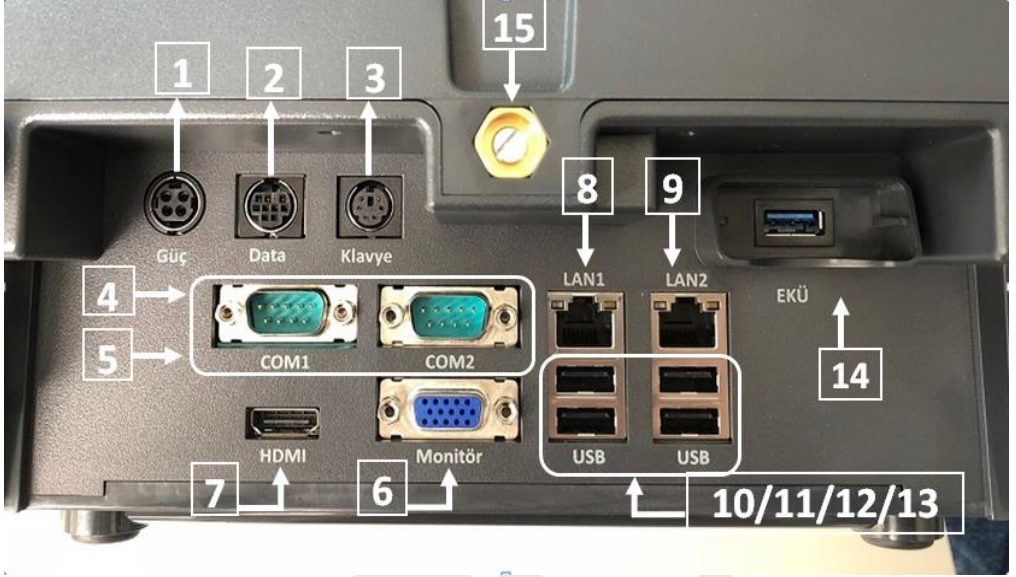
- Mali Ünite cihazın elektronik mühür ile koruma altına alınmış bölgedir.

6.1.1.1. Mali Ünite Ön Panel Görünümü



1	Cihaz Açma / Kapama Düğmesi
2	Mali Kart İşlem LEDi
3	Güç LEDi
4	HDD LEDi

6.1.1.2. Mali Ünite Arka Panel Görünümü



1	Mali Ünite ile Güç Ünitesi arasındaki Güç bağlantı noktası
2	Mali Ünite ile Güç Ünitesi arasındaki Data bağlantı noktası
3	PS-2 Bağlantı noktası (Kullanım Dışıdır.)
4	COM1 Seri Port bağlantı noktası Terazi/Barkod Okuyucu/EFT-POS bağlantı noktası
5	COM2 Seri Port bağlantı noktası Terazi/Barkod Okuyucu/EFT-POS bağlantı noktası
6	VGA Bağlantı noktası (Kasiyer Göstergesi)
7	HDMI Bağlantı noktası
8	10/100/1000 Ethernet-1 bağlantı noktası
9	10/100/1000 Ethernet-2 bağlantı noktası
10	USB 2.0 Bağlantı noktası -1 (Klavye/Mouse/Terazi/Barkod Okuyucu)
11	USB 2.0 Bağlantı noktası -2 (Klavye/Mouse/Terazi/Barkod Okuyucu)
12	USB 2.0 Bağlantı noktası -3 (Klavye/Mouse/Terazi/Barkod Okuyucu)
13	USB 2.0 Bağlantı noktası -4 (Klavye/Mouse/Terazi/Barkod Okuyucu)
14	Elektronik Kayıt Ünitesi
15	Elektronik Mühür (Mali Mühür)

6.1.2. Güç Ünitesi

- Cihazın ana güç kaynağıdır.
- Üzerinde Müşteri göstergesinin takılabilmesi için fiziki bir yuva bulunur.
- İçerisinde bir adet 250Watt ATX Güç Kaynağı bulunur.

6.1.2.1. Güç Ünitesi Arka Panel Görünümü



1	Mali Ünite ile Güç Ünitesi arasındaki Data bağlantı noktası
2	Mali Ünite ile Güç Ünitesi arasındaki Güç bağlantı noktası
3	Müşteri Göstergesi bağlantı noktası
4	Çekmece bağlantı noktası
5	220AC ana güç girişi
6	Güç ünitesi Açık/Kapalı LED'i

6.1.3. Elektronik Kayıt Ünitesi (EKÜ)

- EKÜ 'yü Mali ünitenin arka Panelinde bulunan 14 numaralı yuvasına takınız.
- ❖ İlk Kurulumlarda, EKÜ Mali Ünite üzerinde takılı bulunmaktadır.

6.1.4. Kasiyer Göstergesi (Monitör)

- Monitörün bağlantı kablosunu Mali Ünitenin arka panelinde bulunan 6 numaralı yuvasına takınız.
- ❖ 8" Monitörlü cihazlar için Monitör Bağlantı Parçası Kurulum Şemasında anlatıldığı gibi Güç Ünitesi üzerine Monitörü yerleştiriniz.
- ❖ Bağlı olacağı priz ile monitör arasına Monitör Adaptörünü takınız.

6.1.5. Müşteri Göstergesi

- Güç Ünitesinin üzerinde bulunan yuvaya Müşteri Göstergesini takınız.
- Müşteri Göstergesi bağlantı kablosunu Güç Ünitesinin arka panelinde bulunan 3 numaralı yuvasına takınız.

6.1.6. Klavye (Opsiyonel)

- Klavye bağlantı kablosunu (USB) Mali Ünitenin arka panelinde bulunan 10/11/12/13 numaralı yuvalardan birine takınız.

6.1.7. Çekmece (Opsiyonel)

- Çekmece bağlantı kablosunu Güç Ünitesinin arka panelinde bulunan 4 numaralı yuvasına takınız.

6.1.8. Diğer Çevre Birimleri

- Banka POS Cihazı,
- Sipariş Takip Cihazı,
- Terazi,
- Barkod Okuyucu, vs.

6.1.9. Data Bağlantısı

- Mali Ünite ile Güç Ünitesi arasındaki Data Bağlantı noktalarıdır.
- Güç Ünitesi üzerinde bulunan çekmece ve müşteri göstergesi bağlantı noktalarındaki data hatlarını Mali ünite gövdesine iletir.
- Data kablosunu Güç Ünitesi üzerinde 1 numaralı ve Mali Ünite üzerindeki 2 numaralı yuvalara takınız.

6.1.10. Güç Bağlantısı

- Mali Ünite ile Güç Ünitesi arasındaki Güç Bağlantı noktalarıdır.
- Data kablosunu Güç Ünitesi üzerinde 2 numaralı ve Mali Ünite üzerindeki 1 numaralı yuvalara takınız.

6.1.11. Sistem Ana Güç Bağlantısı

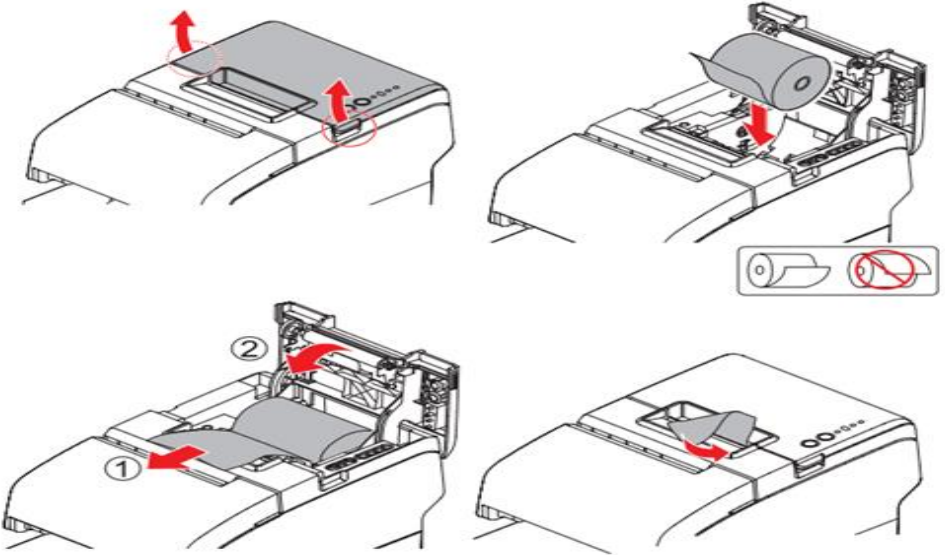
- Sistem elektriği 220V AC Güç Girişi ile sağlanır.
- 220V AC Güç kablosunun bir ucunu bağlı olacağı prize diğer ucunu Güç Ünitesi üzerindeki 5 numaralı yuvaya takınız.

6.2. Yazıcı ve Kâğıt Yerleştirme

- Mali ünite üzerinde bütünleşik olarak bulunur.
- YN-100 ve YN-101 Modelleri için ayrı yazıcılar kullanılmaktadır.

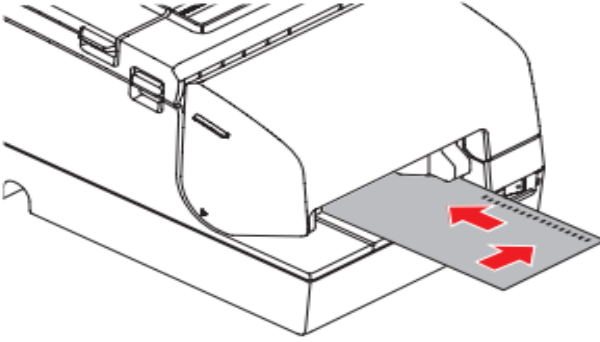
6.2.1. Kâğıt Rulonun Yazıcıya Yerleştirilmesi (YN-100)

- Plastik ruloya tutturulmuş veya yapıştırılmış kâğıt kullanmayınız. Bu durum kâğıt sıkışmasına neden olur.
- Kâğıt sıkışmasını önlemek için, kâğıt çıkış yolunda engelleyecek hiçbir madde kalmamalıdır. Kâğıdı çekerek çıkarmayınız.



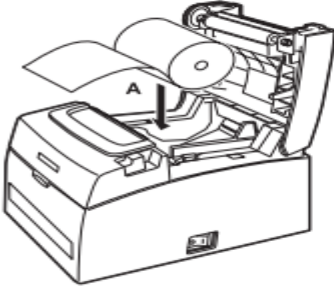
6.2.2. Fatura Kâğıdının Yazıcıya Yerleştirilmesi(YN-100)

- Aşağıdaki görseli takip ediniz.



6.2.3. Kâğıt Rulonun Yazıcıya Yerleştirilmesi (YN-101)

- Plastik ruloya tutturulmuş veya yapıştırılmış kâğıt kullanmayınız. Bu durum kâğıt sıkışmasına neden olur.
- Kâğıt sıkışmasını önlemek için, kâğıt çıkış yolunda engelleyecek hiçbir madde kalmamalıdır. Kâğıdı çekerek çıkarmayınız.



- ❖ Tüm bağlantıları tekrar kontrol ediniz. Cihaza elektrik veriniz.

6.3. Cihazın Çalışması

- Cihazınız Fabrika ayarlarında açıldığını gözlemleyiniz.
- Açılış ekranınız aşağıda gösterildiği şekilde, Kasiyer Giriş ekranı olacaktır.
- Fabrika ayarları;
 - Kasiyer Numarası :1
 - Kasiyer Şifresi :000001
- Cihazın network ayarı, kasiyer tanımları, ürün tanımları ve cari tanımlarının yapılabilmesi için yetkili bayiniz ile irtibat kurunuz.



7. Cihaz Arızaları

- Aşağıda belirtilen arızalar dışında ödeme kaydedici cihazların yetkili servis elemanları dışındaki kişilerce açılması, tamiri ve işlem yapılması kesinlikle yasaktır.
- Onarımlar muhakkak yetkili servislerce yapılacaktır.
- Yetkisiz kişilerce müdahale edilen cihazlar garantiden çıkar.
- Cihaz arızaları için yetkili servisinizi arayınız.

Sorun/ Arıza	Çözüm
Cihaz Çalışmıyor.	Cihazın elektriğe bağlı olduğundan emin olunuz.
Cihaz Çalışmıyor.	Güç ünitesinin 220VAC kablosunun prize ve güç ünitesine düzgün takılı olduğundan emin olunuz.
Cihaz Çalışmıyor.	Güç Ünitesi arka panelinde bulunan "Açık" LED'inin kırmızı yandığını gözlemleyiniz.
Cihaz Çalışmıyor.	Mali Ünite ile Güç Ünitesi arasındaki bağlantıları kontrol ediniz.
Cihaz Çalışmıyor.	Mali Ünite ön panelinde bulunan 3 numaralı LED'in yeşil yandığını gözlemleyiniz.

7.1. Yazıcı Arızaları

Sorun/ Arıza	Çözüm
Hata ışığı sürekli yanıyor veya yanıp sönüyor.	Yazıcı kapağının doğru şekilde kapatıldığından emin olunuz. Yazıcıyı kapatıp kâğıt sıkışması olup olmadığını kontrol ediniz.
Otomatik kâğıt kesiciye kâğıt sıkıştı ya da kâğıt yuvasının kapağı açılmıyor.	Yazıcıyı kapatıp yazıcı kapağını açınız. Açıklıktaki pini görene kadar topuzu çeviriniz.

7.2. Kasiyer Göstergesi (Monitör) Arızaları

Sorun/ Arıza	Çözüm
Monitör Çalışmıyor.	Monitör Güç kablosunun takılı olduğundan ve güç ışığının yandığından emin olunuz.
Monitör Çalışmıyor.	Monitör VGA kablosunun takılı olduğundan emin olunuz.
Monitör görüntü gidip geliyor.	Monitör VGA Kablosunun tam ve doğru takıldığını kontrol ediniz.

7.3. Müşteri Göstergesi Arızaları

Sorun/ Arıza	Çözüm
Müşteri Göstergesi çalışmıyor.	Müşteri Göstergesinin cihazın modeline uygun olduğundan emin olunuz.
Müşteri Göstergesi çalışmıyor.	Müşteri Göstergesi kablosunun takılı olduğunu kontrol ediniz.
Müşteri Göstergesi çalışmıyor.	Cihaz Data kablosunun takılı olduğundan emin olunuz.
Müşteri Göstergesi hatalı yazıyor.	Cihaz SmartÖnOfis ayarlarını kontrol ediniz.

7.4. Klavye Arızaları

Sorun/ Arıza	Çözüm
Klavye Çalışmıyor.	Klavyenin cihazın modeline uygun olduğundan emin olunuz.
Klavye Çalışmıyor.	Klavye kablosunun takılı olduğundan emin olunuz.
Klavye Çalışmıyor.	Cihaz SmartÖnOfis ayarlarını kontrol ediniz.

7.5. Çekmece Arızaları

Sorun/ Arıza	Çözüm
Çekmece Açmıyor.	Cihaz çekmece açmak dışındaki tüm fonksiyonlarını yerine getiriyorsa, çekmecenin cihazın modeline uygun olduğundan emin olunuz.
Çekmece Açmıyor.	Çekmece kablosunun takılı olduğunu kontrol ediniz.
Çekmece Açmıyor.	Cihaz SmartÖnOfis ayarlarını kontrol ediniz.

- ❖ Detaylı Kullanım Kılavuzu için internet sitemizi ziyaret ediniz.
 - www.enpos.com.tr

N-POS

YENİ NESİL ÖDEME KAYDEDİCİ CİHAZ GARANTİ BELGESİ

İMALATCI FİRMANIN

Ünvanı : EnPOS BİLİŞİM SAN. VE TİC. A.Ş.
Adresi : Eğitim Mah. Ahsen Çıkmazı Sk. Sadıkoğlu İş Merkezi 4. Blok No:14 D:5
34722 KADIKÖY / İSTANBUL
Telefon : (0216) 348 27 10
Fax : (0216) 348 27 24

ÜRÜNÜN

Cinsi : **ELEKTRONİK YAZAR KASA** Garanti Süresi : 2 Yıl
Markası : **N-POS** Azami Tamir Süresi : 20 İş Günü

Modeli :

Bandrol ve Seri No :

YETKİLİ İMZA – KAŞE – TARİH

EnPOS Bilişim Sanayi ve Ticaret A.Ş.
Eğitim Mah./Ahsen Çıkmazı Sk.No:14
Sadıkoğlu İş Merkezi A.Blok D:5
34722 Həsən oğlu Kadiqöy /İstanbul
Kadiqöy M.D.No:32042/2485
Ticaret Sicil No:730859
Tel:0216 348 27 10 Fax:0216 348 27 24

SATICI FİRMANIN

Ünvanı :

Adresi :

Satıcı Kodu :

Telefon / Faks :

Fatura Tarih ve No :

Cihaz Sicil No :

Teslim Tarihi ve

Yeri :

YETKİLİ İMZA – KAŞE

GARANTİ ŞARTLARI

- 1- Garanti süresi, malın teslim tarihinden itibaren başlar ve 2 yıldır.
- 2- Malın bütün parçaları dâhil olmak üzere tamamı garanti kapsamındadır.
- 3- Malın ayıplı olduğunun anlaşılması durumunda tüketici, 6502 sayılı Tüketicinin Korunması Hakkında Kanununun 11. maddesinde yer alan haklarından birini kullanabilir.
- 4- Tüketicinin bu haklardan ücretsiz onarım hakkını seçmesi durumunda satıcı; işçilik masrafı, değiştirilen parça bedeli ya da başka herhangi bir ad altında hiçbir ücret talep etmeksizin malın onarımını yapmak veya yaptırmakla yükümlüdür. Tüketici ücretsiz onarım hakkını üretici veya ithalatçıya karşı da kullanabilir. Satıcı, üretici ve ithalatçı tüketicinin bu hakkını kullanmasından müteselsilen sorumludur.
- 5- Tüketicinin, ücretsiz onarım hakkını kullanması halinde malın;
 - Garanti süresi içinde tekrar arızalanması,
 - Tamiri için gereken azami sürenin aşılması,
 - Tamirinin mümkün olmadığı, yetkili servis istasyonu, satıcı, üretici veya ithalatçı tarafından bir raporla belirlenmesi durumlarında; tüketici malın bedel iadesini, ayıp oranında bedel indirimini veya imkân varsa malın ayıpsız misli ile değiştirilmesini satıcıdan talep edebilir. Satıcı, tüketicinin talebini reddedemez. Bu talebin yerine getirilmemesi durumunda satıcı, üretici ve ithalatçı müteselsilen sorumludur.
- 6- Malın tamir süresi 20 iş gününü geçemez. Bu süre, garanti süresi içerisinde mala ilişkin arızanın yetkili servis istasyonuna veya satıcıya bildiri tarihi, garanti süresi dışında ise malın yetkili servis istasyonuna teslim tarihinden itibaren başlar. Malın arızasının 10 iş günü içerisinde giderilememesi halinde, üretici veya ithalatçı; malın tamiri tamamlanıncaya kadar, benzer özelliklere sahip başka bir malı tüketicinin kullanımına tahsis etmek zorundadır. Malın garanti süresi içerisinde arızalanması durumunda, tamirde geçen süre garanti süresine eklenir.
- 7- Malın kullanma kılavuzunda yer alan hususlara aykırı kullanılmasından kaynaklanan arızalar garanti kapsamı dışındadır.
- 8- Tüketici, garantiden doğan haklarının kullanılması ile ilgili olarak çıkabilecek uyuşmazlıklarda yerleşim yerinin bulunduğu veya tüketici işleminin yapıldığı yerdeki Tüketici Hakem Heyetine veya Tüketici Mahkemesine başvurabilir.
- 9- Satıcı tarafından bu Garanti Belgesinin verilmemesi durumunda, Tüketici Gümrük ve Ticaret Bakanlığı Tüketicinin Korunması ve Piyasa Gözetimi Genel Müdürlüğüne başvurabilir.

GARANTİ KAPSAMINA GİRMEYEN HUSUSLAR

- ❖ Garanti Belgesinin ve faturanın veya cihaz ya da Garanti Belgesi üzerindeki seri numarasının bir tahribata uğraması durumunda,
- ❖ Firmanın yetkili servisleri haricinde cihazın herhangi bir tamir atölyesi tarafından müdahalesi tespit edildiğinde,
- ❖ Uygunsuz voltajdan veya topraklamadan oluşabilecek hasarlarda,
- ❖ İmalatçı firmanın sorumluluğunda olmayan, nakliyelerde doğacak hasarlarda,
- ❖ Uygun saklama koşullarında muhafaza edilmediğinde cihaz garanti kapsamına girmez.

GARANTİ SÜRESİNİN BİTİMİNDEN SONRA, GEREKLİ BAKIM VE ONARIMLAR, YİNE YETKİLİ SERVİSLERİMİZ TARAFINDAN BELİRLİ BİR ÜCRET KARŞILIĞINDA, ORJİNAL YEDEK PARÇALARI KULLANILARAK YAPILACAKTIR.



Üretici Firma

Ünvanı: EnPOS Bilişim Sanayi ve Ticaret A. Ş.

Adres: Eğitim Mahallesi, Ahsen Çıkmazı Sokak, Sadıkoğlu İş Merkezi Blok:4,
Daire:5-8, Kadıköy, İstanbul

Tel: +90 216 3482710

Fax: +92 216 3482724

Web: www.enpos.com.tr

Teknik Destek Hattı: 0850 532 67 67

Teknik Destek E-posta : servis@enpos.com.tr

Döküman No: KK_YN100-YN101_V1.2